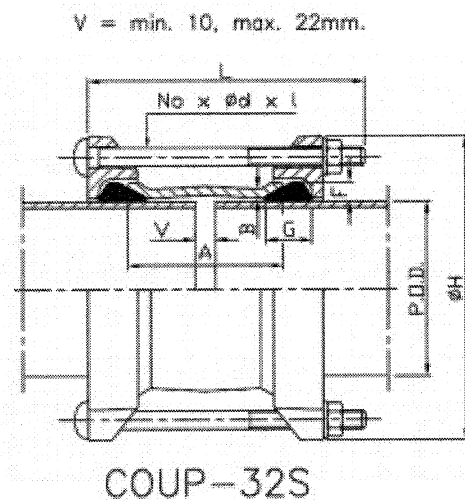


## EUROCOUP Koppelingen voor stalen buis

### Uitvoering

Materialen	: volgring – Gietijzer middenring – St.37
Bouten & moeren	: Staal 8.8 Galvanisch verzinkt
Pakking	: NBR
Coating	: Resicoat® Epoxycoating – Blauw RAL5015



	Maat	Middenring	Pakking	Bouten en moeren	Locatie plug	L	øH	Gewicht	Werkdruk	Tekening
DN	ø O.D.	A x B	F x G	No x ød x l	Aantal	ca.	ca.	kg.	in Bar	COUP
50	60,3	100x5	12,5 x 30	2 x M12 x 180	-	180	145	2,6	40	32S
65	76,1	100x5	12,5 x 30	2 x M12 x 180	-	180	161	3,3	40	32S
80	88,9	100x5	12,5 x 30	4 x M12 x 180	-	180	174	4,4	40	32S
100	114,3	100x5	12,5 x 30	4 x M12 x 180	-	180	199	4,8	36	32S
125	139,7	100x5	12,5 x 30	4 x M12 x 180	-	180	225	6,1	36	32S
150	168,3	100x5	12,5 x 30	4 x M12 x 180	-	180	253	6,2	32	32S
200	219,1	100x5	12,5 x 30	4 x M12 x 180	-	180	307	7,2	30	32S
250	273,1	100x5	12,5 x 30	6 x M12 x 180	-	180	363	12,4	30	32S